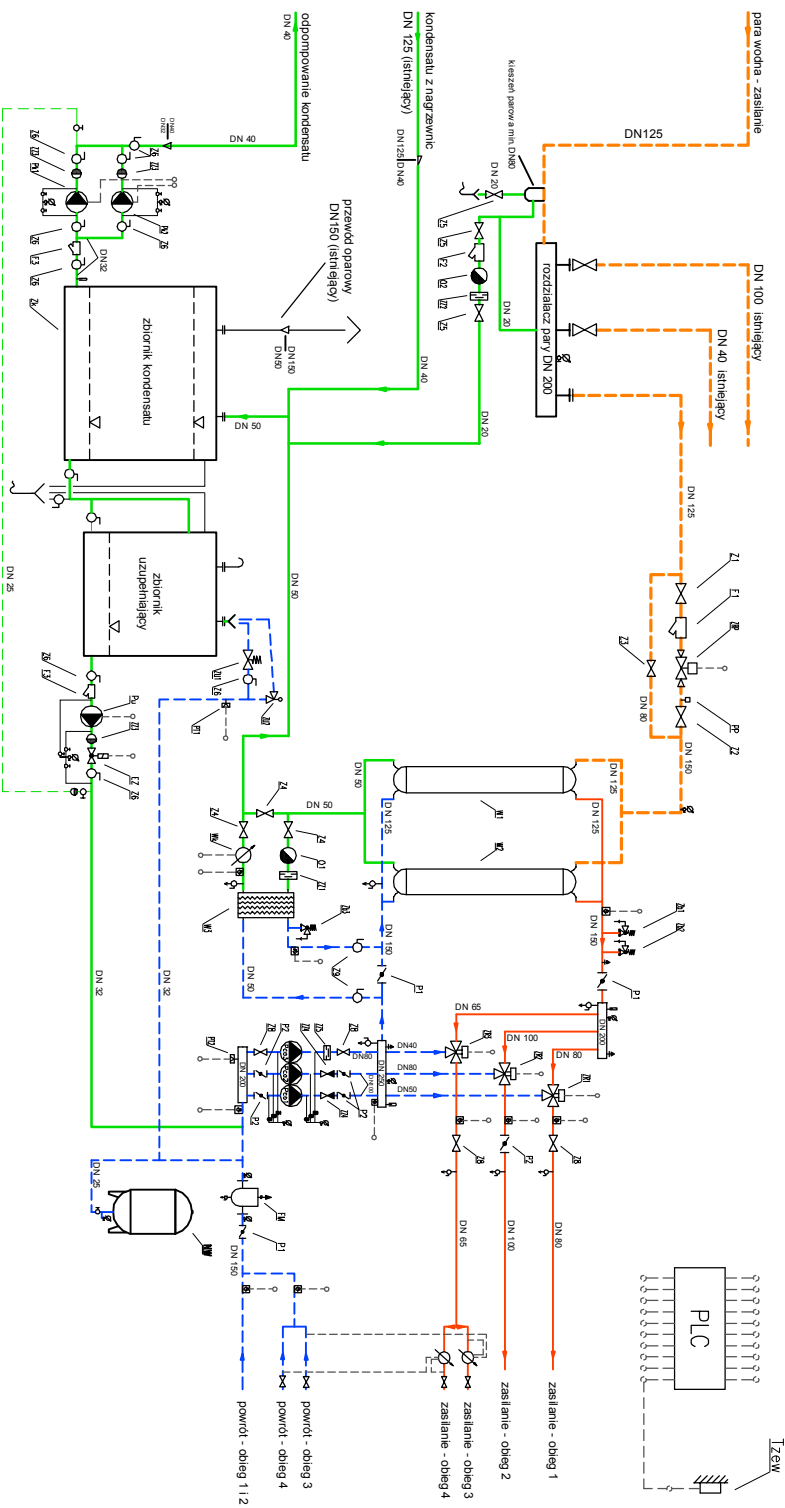


Schemat węzła ciepłego w budynku tkalni Polontex S.A.



Uwagi:

- części istniejącej armatury (bez nadanego numeru) pozostaje do wykorzystania w projektowanym węźle
- dla części nowej stosować tylko stalowe czarne bez szwów i armaturę kabinową
- w miejscu szwów punktach instalacji, armatury oraz autonomicznie odpowietrzniki z zaworem oddzielającym DN 15

Legenda oznaczeń przewodów	
	Rodzaj przewodu
	Para wodna 4bar; 145°C
	Kondensat
	Woda uzupełniająca
	Woda grzewcza, powrót
	Przewody impulsowe

Zestawienie symboli	
	Urządzenie
	Zawór regulacyjny z siłownikiem
	Zawór trójdrogowy z siłownikiem
	Przepustnica regulacyjna
	Zawór grzybkowy
	Zawór kulowy
	Kłopa zwrotny grzybkowy
	Zawór zwrotny prosty
	Zawór zwrotny płytkowy
	Zawór bezpieczeństwa
	Odwadniacz
	Pompa wrotowa
	Wodomierz/przepływomierz
	Czujnik temperatury
	Termometr
	Manometr z kurkiem
	Zawór odpowietrzający
	Zawór spustowy
	Przetwornik ciśnienia
	Filtr siatkowy
	Filtr odrodmuślnik

eGmina Infrastruktura Energetyka Sp. z o.o.		DT	NR
43-643 Opole ul. Ziola 34			
Stadium projektu techniczny	Branża sanitarne		
Obiekt	Polontex S.A. w Częstochowie		
Tytuł: Schemat technologiczny węzła ciepłego		Data	VI 2014
Projektant	Andrzej Jurekiewicz		
Opiekun	Krzysztof Pągdał		
Kreślił	Krzysztof Pągdał		
Sprawdził	Tadeusz Kucharz	Nr rys.	1
Kier. pracowni			